

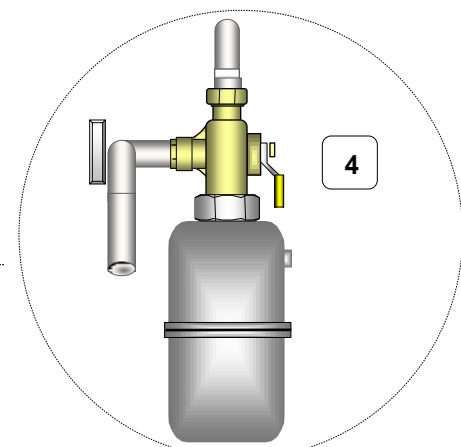
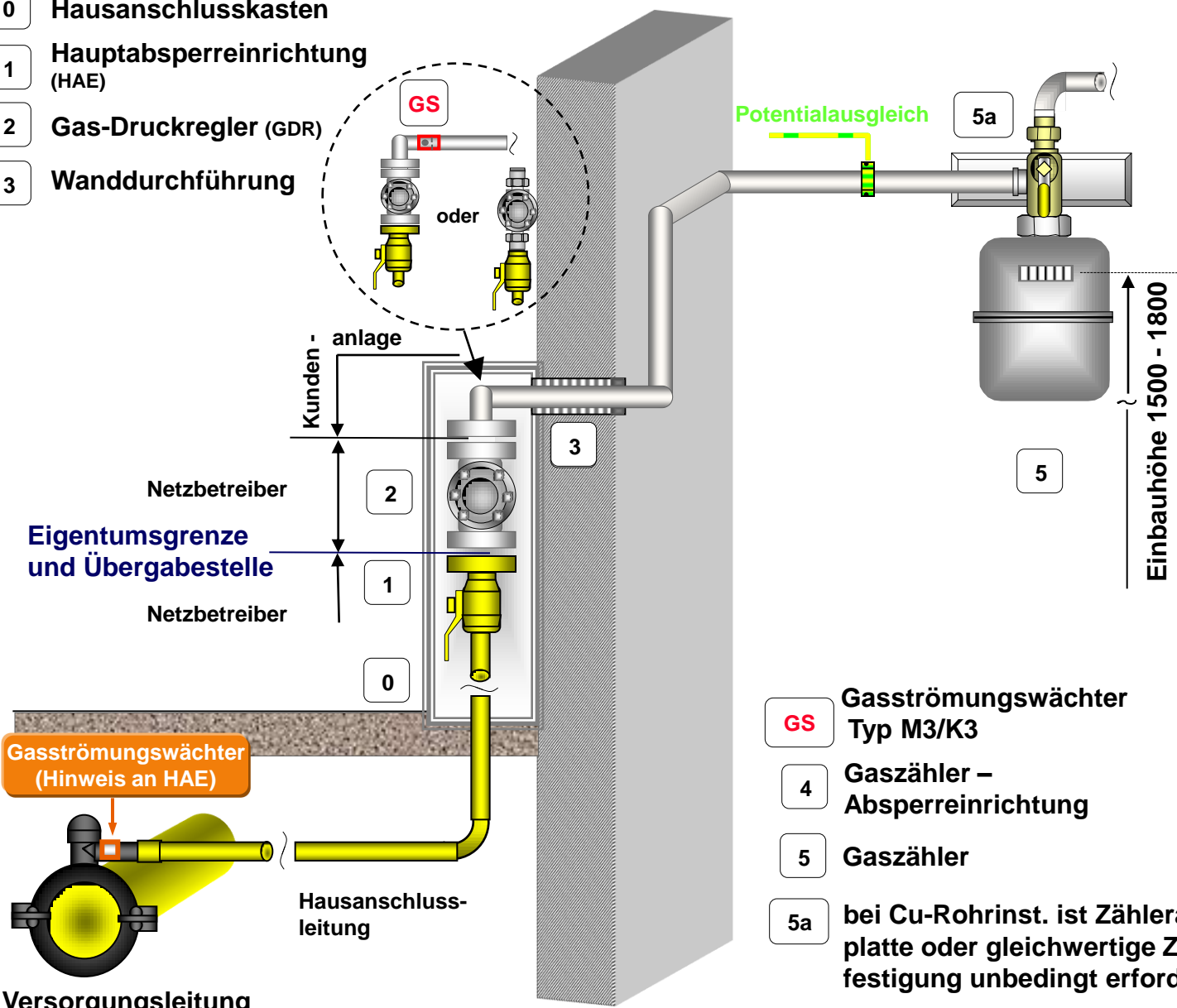
# Hausanschluss Ortsversorgungsnetze

-Hochdruck (max. 5bar) -Mitteldruck (max. 1bar)  
-Niederdruck (> 25 mbar bis 100mbar)

## Hausanschlusskasten

### Anlage 4a THW-Gas

- 0 Hausanschlusskasten
- 1 Hauptabsperreinrichtung (HAE)
- 2 Gas-Druckregler (GDR)
- 3 Wanddurchführung

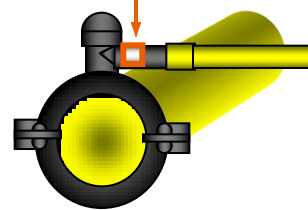


Ein- und Zwei-familienhaus  
1 Gaszähler  
Passive Maßnahmen nicht erforderlich

Mehrfamilienhaus mit zentraler Gasanwendung analog  
Beachte:  
Passive Maßnahmen können entfallen

- GS Gasströmungswächter Typ M3/K3
- 4 Gaszähler – Absperreinrichtung
- 5 Gaszähler
- 5a bei Cu-Rohrinst. ist Zähleranschlussplatte oder gleichwertige Zählerbefestigung unbedingt erforderlich !

Gasströmungswächter (Hinweis an HAE)



Versorgungsleitung

Hausanschlussleitung

Netzbetreiber  
Eigentumsgrenze und Übergabestelle  
Netzbetreiber

Kunden - anlage

Einbauhöhe 1500 - 1800